

## Rezervoare igienice acumulare apă caldă cu preparare instantanee ACM

cu montare verticală

### DOX HYG2

cu 2 serpentine



Utilizate pentru stocare și producție apă caldă igienică și ACM pentru sisteme de încălzire.

Cu o construcție de tip „tub în boiler” boilerelor combinate HYG2 sunt echipate cu un tub ACM, din țevă flexibilă din oțel inoxidabil și puffer pentru alimentarea sistemului de încălzire. Permit utilizarea a până la 3 surse externe de căldură și o rezistență electrică opțională.



Eficiență energetică.



Directiva 2010/30/EU,  
812/2013

Capacitate, 500-1500 L

Clasa C/D/E (în funcție de izolație)

#### IZOLAȚIE

Izolație cu eficiență ridicată (DIN 4753-8)  
Izolație detașabilă, grosime 100 mm.  
Căptușeală exterioră din PVC, RAL 9006.

#### REZERVOR APĂ

Realizat din oțel cu conținut scăzut de carbon S235JR.  
Exterior tratat cu grund.  
Unitate pentru stratificarea apei

#### TUB ACM

Realizat din oțel inoxidabil pentru uz sanitar.  
Suprafața ondulată a tubului ACM, crește capacitatea de transfer termic, având ca avantaj o încălzire rapidă.

#### CONEXIUNI

- Conexiuni pentru senzorii de temperatură.

Poziționare racorduri unghi 90 grade pentru instalare ușoară, chiar și într-un colț al camerei.

#### DOTĂRI

**2 Serpentine**  
Pres. de lucru: 16 bar  
Proba de pres: 25 bar  
Temp. max. 110 °C

**Opționale**  
Kit rezistență electrică (rezistență electrică și Termostat



**Eficiență ridicată**



**Presiune maximă puffer  
3 bar**

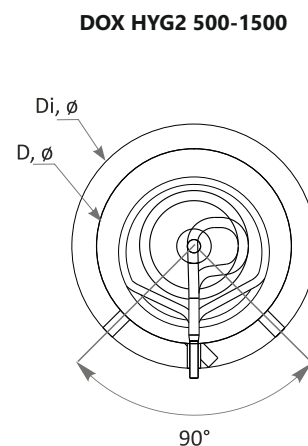
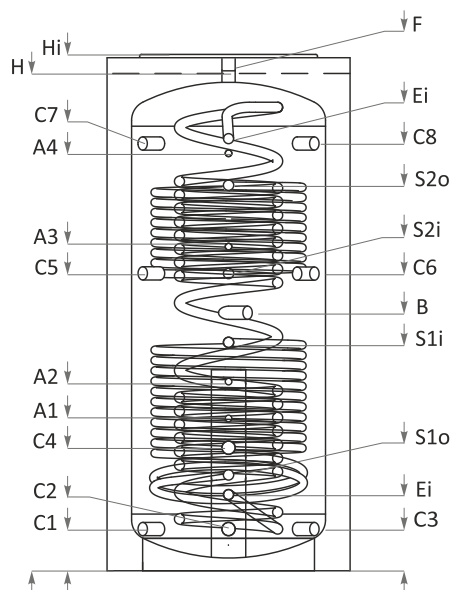


**Temperatura maximă  
95°C**



**Proba de presiune  
15 bar**

## Date tehnice.



		DOX HYG2 500	DOX HYG2 800	DOX HYG2 1000	DOX HYG2 1500
Capacitate	L	500	800	1000	1500
Volum puffer /Tub ACM	L	478/22	775/25	975/25	1460/40
Diametru fără/cu izolație	D/Di,mm	Ø 650/850	Ø 790/990	Ø 790/990	Ø1000/1200
Înălțime fără/cu izolație	H/Hi,mm	1700/1750	1840/1890	2040/2090	2170/2220
Puterea recomandată a cazanului pentru racordare la puffer	kW	44	75	75	114
Suprafața tubului ACM	E, m <sup>2</sup>	5.5	6.11	6.11	9.9
Flux permanent 10/45°C- puffer este încălzit până la 65°C	E 10/45°C, L/h	1080	1840	1840	2800
Debit permanent 10/38°C – puffer este incalzit pana in 65°C	E 10/38°C, L/h	1350	2300	2300	3500
Volum scurs de ACM 38°C (cu puffer încărcat 65°C)	E 38°C, L	375	580	790	1150
Diferența temperatura între puffer și ACM, debit ACM 30/40/50 l/min.	E, ΔT	6/8/12	3.5/5/8	3.5/5/8	2/3/5
Intrări/ieșiri tub ACM	Ei/Eo, mm, Rp1"	250/1480	270/1590	310/1760	345/1850
Greutate fără izolație/izolație	kg/kg l	164/12.3	213/16,4	230/18	352/23.2
Suprafața de schimb termic Serpentine S1/S2	S1/S2, m <sup>2</sup>	1.7/1.0	2.9/1.8	3.0/2.0	3.4/2.4
Volum serpentine S1/S2	L	10.5/6.2	17.9/11.1	18.5/12.3	21.0/14.8
Intrare/ ieșire agent termic Serp. inferioară S1	S1i/S1o, mm	800/280	820/310	880/310	895/375
Intrare/ ieșire agent termic Serp. superioara S2	S2i/S2o, mm	1300/1020	1390/1072	1520/1172	1635/1225
Racord senzor	A1,mm,Rp1/2"	540	590	620	800
Racord senzor	A2,mm,Rp1/2"	650	710	770	920
Racord senzor	A3,mm,Rp1/2"	1140	1160	1320	1520
Racord senzor	A4,mm,Rp1/2"	1420	1520	1700	1790
Agent termic	C1,mm,Rp1 1/2"	150	170	170	235
Agent termic	C2,mm,Rp1 1/2"	150	170	170	235
Agent termic	C3,mm,Rp1 1/2"	150	170	170	235
Agent termic	C4,mm,Rp1 1/2"	430	470	500	690
Agent termic	C5,mm,Rp1 1/2"	1030	1050	1210	1405
Agent termic	C6,mm,Rp1 1/2"	1030	1050	1210	1405
Agent termic	C7,mm,Rp1 1/2"	1450	1550	1740	1820
Agent termic	C8,mm,Rp1 1/2"	1450	1550	1740	1820
Racord rezistență electrică	B,mm,Rp1 1/2"	900	930	1050	1280
Racord de aerisire	F,mm,Rp1 1/2"	1700	1840	2040	2170